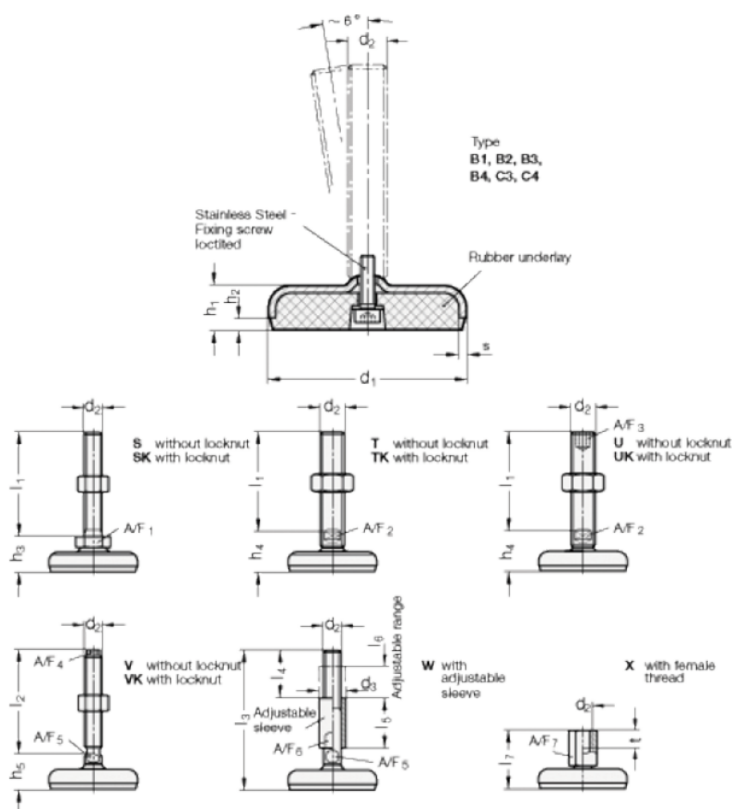


Varenummer: 2031120M20125B2UK

Beskrivelse: E+G Justerfod
GN 31-120-M20-125-B2-UK

Note: UK Med møtrik, sekskant i toppen, spændeflade i bunden

Mål



A/F2	= 15	s = 4
A/F3	= 10	
d1	= 120	
d2	= 20	
h1	= 22	
h2	= 6	
h4 +4.0/0	= 39	
l1	= 125	